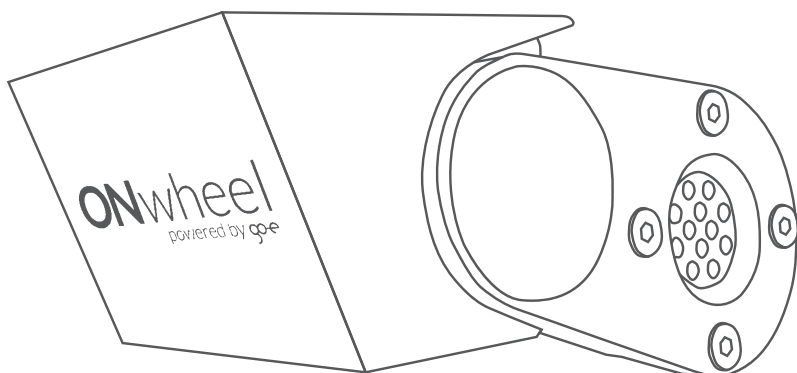


ONwheel
powered by goe

Complete Kit



DE | AT | CH
Benutzerhandbuch

Inhaltsverzeichnis

Sicherheitshinweise.....	3
Geschwindigkeitsregelung	3
Umgang mit dem ONwheel.....	3
Umgang mit dem Akku	4
Umgang mit dem Ladegerät	4
CE-Konformitätserklärung	5
Maschinenrichtlinien	6
Lieferumfang	7
Verpackungsinhalt.....	7
Optional erhältliche Produkte	8
ONwheel Complete Kit montieren und einstellen.....	9
Vorbereitung der Montage	9
Schritt 1: Montageplatte befestigen.....	9
Schritt 2: Speed Sensor befestigen.....	11
Schritt 3: Befestigung der Akkuhalterung.....	12
Schritt 4: Kabel der Power Buttons verlegen	12
Schritt 5: PAS Sensor - Magnetring / Magnetscheibe befestigen.....	13
Montage Typ 1	
Montage Typ 2	
Montage Typ 3	
Schritt 6: Befestigung des ONwheel Motors.....	15
Schritt 7: Befestigung der Power Buttons	16
Schritt 8: Akku in die Akkuhalterung einlegen	17
Schritt 9: Inbetriebnahme.....	17
Befestigung der ONwheel Tasche	18
Verwendung der App	19
Verbindung mit dem ONwheel aufbauen	19
Geschwindigkeits- und Leistungsregelung per App	19
Systeminfos.....	20
Power Buttons Optionen.....	20
Wartung und Pflege	21
Akku am Ladegerät laden.....	21
Pflegehinweise.....	21
Problemlösung	22
Technische Spezifikationen	24
Gewährleistung	25

Sicherheitshinweise

Geschwindigkeitsregelung



Der Benutzer trägt die Verantwortung, dass der Motor nur im Rahmen der gesetzlich erlaubten Regelungen im jeweiligen Land betrieben werden darf. Da sich die Gesetze von Land zu Land unterscheiden, liegt es in der Verantwortung des Benutzers, sich vor Inbetriebnahme des Gerätes über die gesetzlichen Regelungen zu informieren.



Wir weisen ausdrücklich darauf hin, dass die Freischaltung einer höheren Leistung/Geschwindigkeit, als die voreingestellten 25 km/h und 250W, in der Verantwortung des Benutzers liegt und nur in Übereinstimmung mit den gesetzlichen Regelungen im jeweiligen Land geschehen darf.

Umgang mit dem ONwheel

Bitte beachte, dass der Betrieb des ONwheel für Kinder unter 12 Jahren und für Kinderwagen nicht geeignet ist.



ACHTUNG VERLETZUNGSGEFAHR!

Der ONwheel hat bewegliche Teile, die bei unsachgemäßer Verwendung zu Verletzungen führen können. Berühre niemals die Antriebseinheit bei eingeschaltetem Motor. Achte insbesondere darauf, dass du nicht mit den Händen zwischen Reifen und Antriebsrolle gelangst, da dies zu erheblichen Verletzungen führen kann.

Trage dafür Sorge, dass zwischen der Antriebsrolle und dem Reifen keine beweglichen Teile, Kleidungsstücke oder sonstige Gegenstände geraten können, da es sonst zu unerwarteten Problemen bis hin zur Blockade des Hinterrades kommen könnte.

Achte darauf, dass die Motorschwinge immer frei beweglich bleibt und sich keine Gegenstände darin verkeilen können. Eine blockierte Motorschwinge kann zur Folge haben, dass sich der Motor nicht mehr vom Hinterrad löst und es im schlimmsten Fall zum Sturz führen kann.

Bitte beachte auch, dass der Motor niemals bei eingeschaltetem Akku auf die Montageplatte aufgesteckt oder abgezogen werden darf. Schalte grundsätzlich den ONwheel am Akku aus wenn das Gerät nicht in Verwendung ist.

Bewahre das ONwheel Complete Kit stets ausserhalb der Reichweite von Kindern auf.



ACHTUNG!

Lass den ONwheel niemals unbeaufsichtigt im eingeschalteten Zustand.

Umgang mit dem Akku

Bewahre und lade den Akku des ONwheel ausserhalb der Reichweite von Kindern auf. Lagere den Akku frostfrei und trocken. Setze den Akku niemals größerer Hitze aus.

Verwende auf keinen Fall einen beschädigten oder verbrauchten Akku. Der Akku gilt als verbraucht, wenn er weniger als 70% seiner ursprünglichen Kapazität speichern kann. Dies ist in der Regel nach ca. 900 – 1000 Ladezyklen der Fall.



Beschädigte oder verbrauchte Akkus dürfen auf keinem Fall dem Hausmüll zugeführt werden. Bitte wende dich hierfür an dein lokales Entsorgungsunternehmen oder sende den Akku zu uns zurück, damit wir diesen entsprechend entsorgen können.



ACHTUNG!

Öffne unter keinen Umständen das Akku-Gehäuse. Der Akku beinhaltet LI-Ionen Akkuzellen, sowie auch elektronische Komponenten zur Lade- und Entladeregulierung. Durch eine Beschädigung oder durch das Öffnen des Akkugehäuses kann es zu Kurzschlüssen, zur Beschädigung bis hin zum Entflammen der Akkuzellen kommen.

Umgang mit dem Ladegerät

Lagere das Ladegerät ausschließlich an trockenen Orten. Setze das Gerät niemals Temperaturen über 80°C aus. Sorge dafür, dass die Kabel knickfrei gelagert werden. Überprüfe vor jeder Inbetriebnahme den Zustand des Gerätes. Beschädigte Kabel müssen ersetzt werden.

Das Ladegerät ist für eine Eingangsspannung von 110V - 230V bei 50 - 60 Hz geeignet. Die Ausgangsspannung beträgt maximal 25,2 V.

Verwende das Ladegerät ausschließlich für die Aufladung des ONwheel Akkus. Bei Verwendung mit anderen Geräten oder Akkus kann es zu irreparablen Schäden bis hin zum Brand kommen!

CE-Konformitätserklärung

Gültigkeit: MP16GS29 (25.05.2016)



Harmonisierte Norm: EN 15194:2009+A1 (November 2011)
EMV-Störaussendung und Störfestigkeit (Kapitel 4.2.5.1 und Kapitel 4.2.5.2)

Prüfgegenstand

Bezeichnung/Typ: ONwheel
Hersteller: go-e GmbH
Industriestraße 19
A-9560 Feldkirchen i.K.
Seriennummer: OW-01-16-V3
Fabrikationsdatum: 04.2016

Kurzbeschreibung / Funktion / Komponenten

Der Prüfgegenstand (DUT) ist ein Hilfsantrieb für Fahrräder als Pedelec-Ausführung. Der Motor ist zur Nachrüstung ausgelegt und wird anstelle des Fahrradständers montiert.

Motor:

Nennmoment: 4Nm
Nennleistung: 600W
Nennstrom/-spannung: 22,2 V

Akku:

Lithium-Ionen: 22,2 V / 200Wh

Ansteuerungs-Elektronik:

ATmega 16MHz
Mosfet 18kHz Motoransteuerung

Prüfung durchgeführt durch:

FH Kärnten
EMV Mess- und Prüflabor
Warmbader Straße 5
A-9500 Villach



Unterzeichnet für und im Namen von:

25.05.2016,
Feldkirchen i.K.

Ort und Datum

Frank Fox, CEO, go-e GmbH

Maschinenrichtlinien

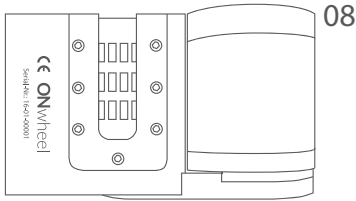
Anfang 2010 hat die Europäische Kommission bestätigt, dass „Fahrräder mit Trethilfe, die mit einem elektromotorischen Hilfsantrieb mit einer maximalen Nenndauerleistung von 0,25 kW ausgestattet sind, dessen Unterstützung sich mit zunehmender Fahrzeuggeschwindigkeit progressiv verringert und beim Erreichen einer Geschwindigkeit von 25 km/h oder früher, wenn der Fahrer im Treten einhält, unterbrochen wird“ in den Geltungsbereich der Richtlinie 2006/42/EG (Maschinenrichtlinie) fallen.

Diese Richtlinie enthält eine Liste der wesentlichen Gesundheits- und Sicherheitsanforderungen in Verbindung mit der Gestaltung und Konstruktion von Maschinen, sprich Pedelects. Fahrzeuge dürfen nur in Verkehr gebracht und/oder in Betrieb genommen werden, wenn sie diesen Anforderungen entsprechen.

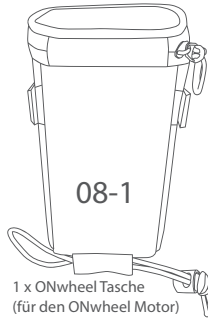
Da der ONwheel eine unvollständige Maschine im Sinne der Maschinenrichtlinie 2006/42/EG darstellt, liegt es in der Verantwortung des Fahrradbetreibers darauf zu achten, dass die Maschinenrichtlinien nach DIN EN 15194 beim Einbau in das Fahrrad und bei der Verwendung des elektrisch betriebenen Fahrrades eingehalten werden.

Lieferumfang

Verpackungsinhalt



1 x ONwheel Motor



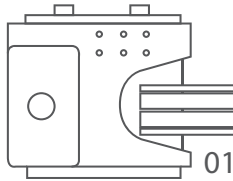
1 x ONwheel Tasche
(für den ONwheel Motor)



1 x Inbusschraube
26mm x 10mm



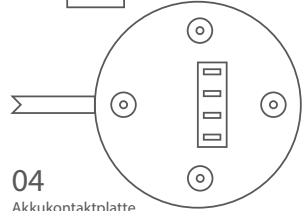
1 x Fächerscheibe



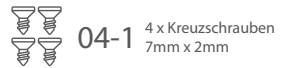
1 x Montageplatte



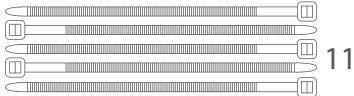
1 x Inbusschraube
12mm x 2mm



Akkukontaktplatte



4 x Kreuzschrauben
7mm x 2mm



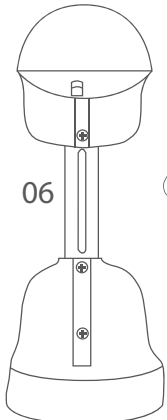
5 x Kabelbinder



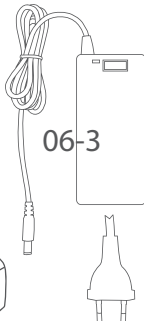
2 x Inbusschraube
16mm x 5mm



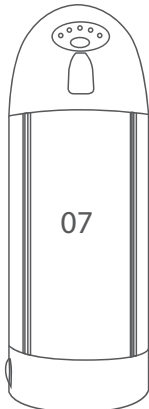
2 x Akkuhalterungsschlüssel



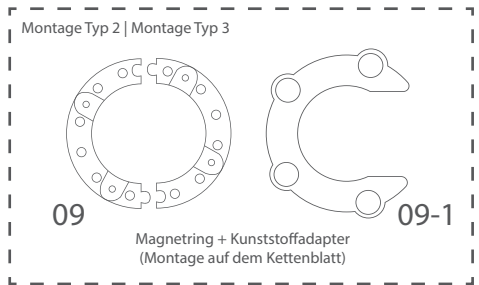
1 x ONwheel
Akkuhalterung



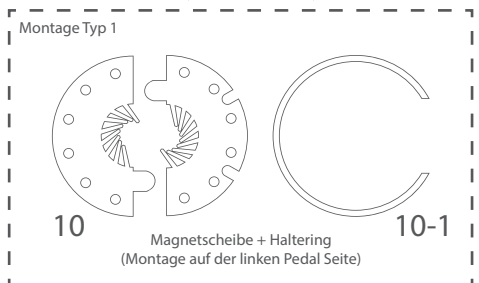
1 x ONwheel
Akkuladegerät



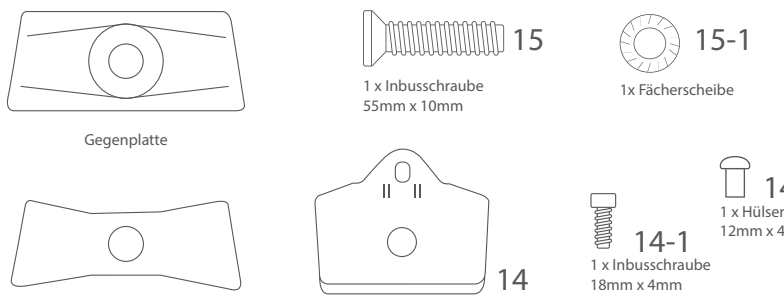
1 x ONwheel
Akku



ODER



Optional erhältliche Produkte



13 Gegenplatte

1 x Inbusschraube
55mm x 10mm

15 15-1
1x Fächerscheibe

13-1 Moosgummi (selbstklebend)


14 Kunststoffplatte

14-1
1 x Inbusschraube
18mm x 4mm

14-2
1 x Hülsenmutter
12mm x 4mm


Optionales Montageset

ERHÄLTlich IM
goe
ONLINE SHOP



Fahrradständer

ERHÄLTlich IM
goe
ONLINE SHOP

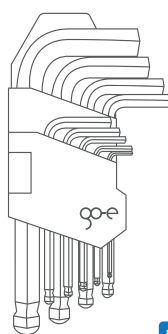


12-1
1 x Kreuzschraube
18mm x 5mm

12
1x Bowdenzugplatten

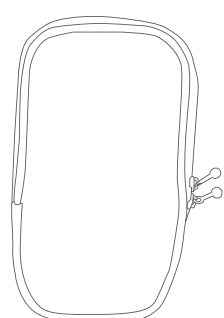
Bowdenzugplatten

ERHÄLTlich IM
goe
ONLINE SHOP



go-e Inbusschlüsselsatz

ERHÄLTlich IM
goe
ONLINE SHOP



go-e Smartphone Tasche

ERHÄLTlich IM
goe
ONLINE SHOP

ONwheel Complete Kit montieren und einstellen

Vorbereitung der Montage



Vor der Montage empfehlen wir eine gründliche Reinigung deines Fahrrades, insbesondere der Bereiche die für die Montage vorgesehen sind, wie z.B. der Fahrradrahmen und die Kettenblätter.



Lade den Akku mit dem mitgelieferten Ladegerät vollständig auf. Beachte, dass die volle Leistungsfähigkeit erst nach ca. 4 – 5 Ladezyklen erreicht wird. Weitere Informationen findest du im Bereich Wartung und Pflege.

Folgendes Werkzeug wird bei der Montage benötigt:



Inbusschlüssel 8mm
Inbusschlüssel 6mm
Inbusschlüssel 4mm
Inbusschlüssel 3mm
Inbusschlüssel 2mm

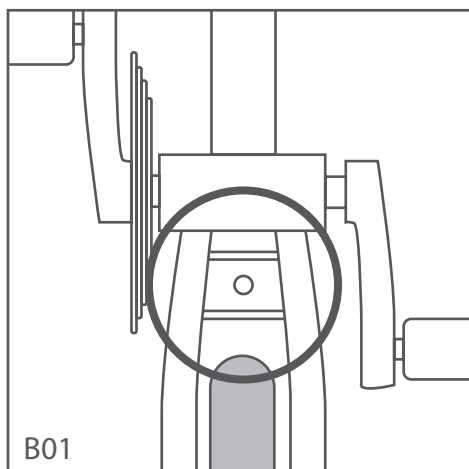


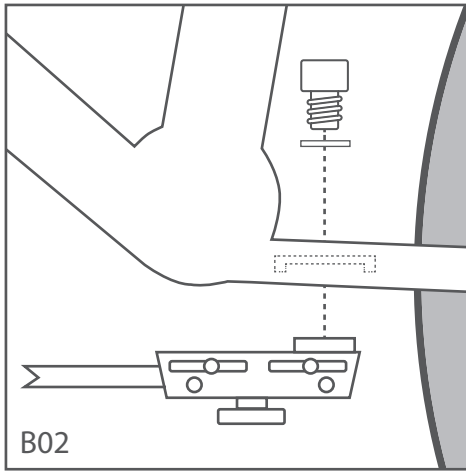
Kreuzschraubenzieher

Schritt 1: Montageplatte befestigen

Falls vorhanden, entferne den Fahrradständer von der Fahrradständermontageplatte [B01], die sich zwischen dem Tretlager und dem Hinterrad befindet.

Schraube die Montageplatte 01, mit den Kabeln in Fahrtrichtung nach vorne ausgerichtet, mithilfe der Inbusschraube 01-1 und der auf der Schraube aufgesteckten Fächerscheibe 01-2 auf der Unterseite der Fahrradständermontageplatte an [B02]. Achte auf den verwindungsfreien Sitz der befestigten Montageplatte 01.





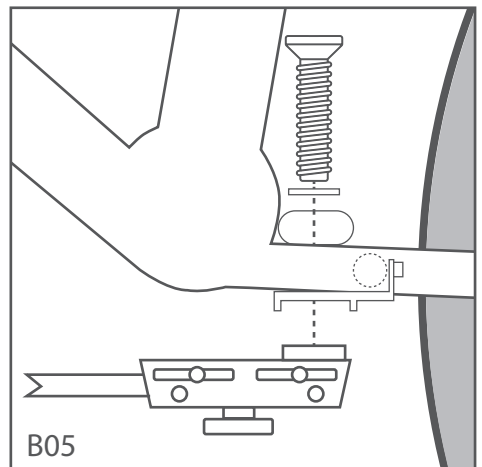
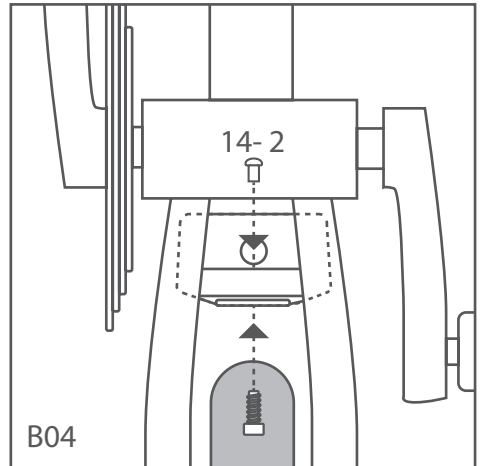
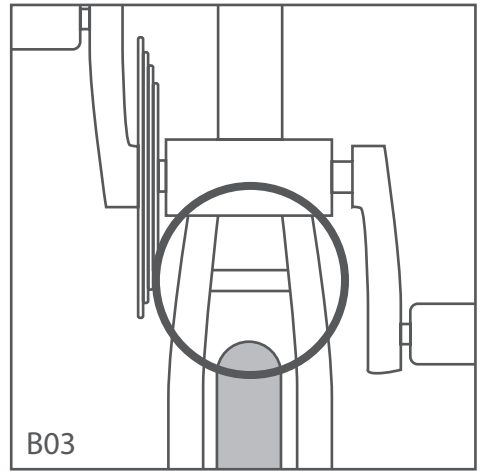
Alternative Befestigung der Montageplatte 01

Sollte dein Fahrrad über keine Fahrradständermontageplatte verfügen, sondern über ein Querrohr [B03] an der Hinterradstrebe kann das optionale Montageset zur Befestigung der Montageplatte 01 verwendet werden.

Befestige die Kunststoffplatte 14 mit der mitgelieferten Inbusschraube 14-1 + Hülsenmutter 14-2 an der Unterseite in Fahrtrichtung zeigend am Querrohr der Hinterradstrebe [B04].

Klebe das Moosgummi 13-1 auf der Gegenplatte 13 an. Lege die Gegenplatte 13 auf die Oberseite der Kettenstrebe. Stecke die Inbusschraube 15 mit aufgesteckter Fächerscheibe 15-1 durch das Loch der Gegenplatte 13 und der Kunststoffplatte 14. Schraube die Montageplatte 01, mit den Kabeln in Fahrtrichtung nach vorne ausgerichtet, auf der Unterseite an [B05].

Achte auf den verwindungsfreien Sitz der befestigten Montageplatte 01.



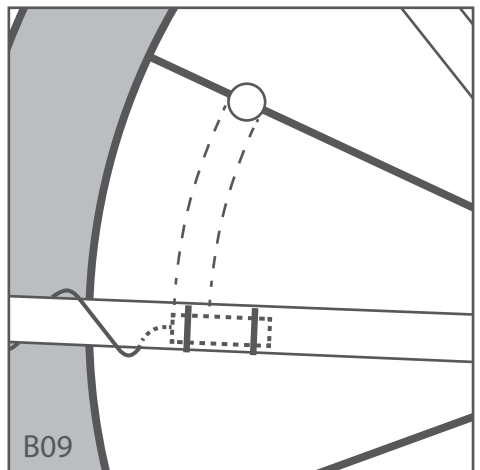
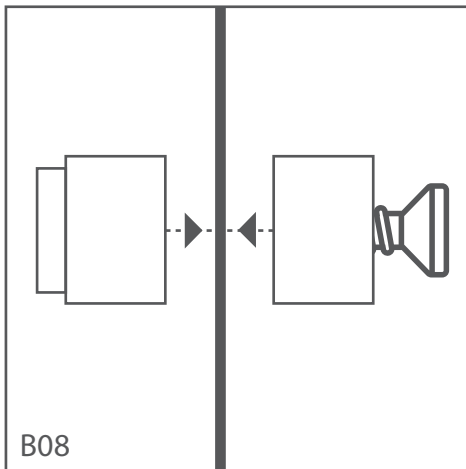
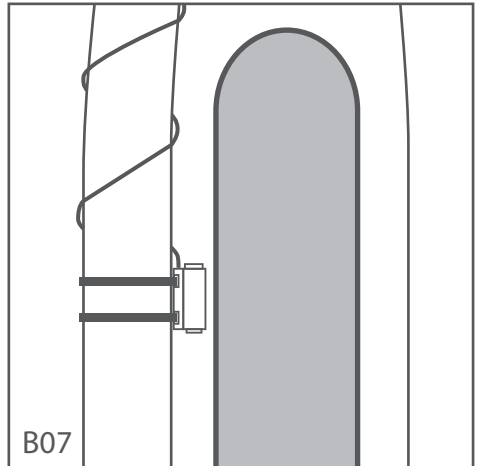
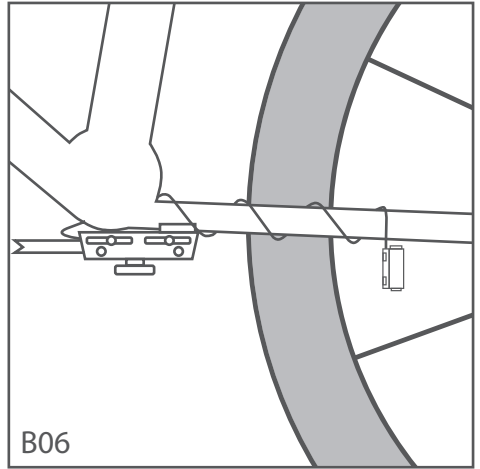
Schritt 2: Speed Sensor befestigen

Nehme das Kabel des Speed Sensor 02 und wickle es entlang der Hinterradstrebe. [B06] Klebe den Speed Sensor 02 in Richtung der Hinterradspeichen an der Hinterradstrebe fest. [B07] Befestige den Speed Sensor 02 noch zusätzlich mit zwei Kabelbindern 11 in den dafür vorgesehenen Führungslöchern am Speed Sensor 02.

Schraube den mitgelieferten Speed Sensor Magnet 02-1 auseinander. [B08] Klemme diese auf eine Hinterradspeiche in der Höhe des Speed Sensor 02 ein.

Achte darauf, dass der Speed Sensor Magnet 02-1 jeweils beim äußeren Drittel (nicht mittig) des Speed Sensor 02 vorbei kommt, um eine funktionierende Messung zu garantieren. [B09]

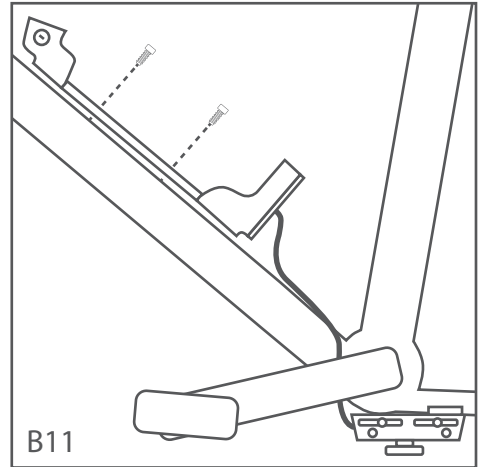
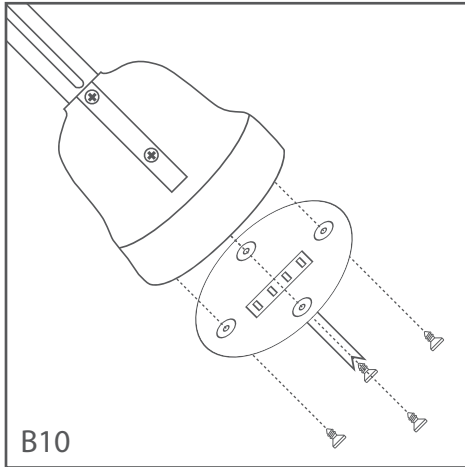
Schraube den Speed Sensor Magnet 02-1 anschließend an der richtigen Position an der Hinterradspeiche fest.



Schritt 3: Befestigung der Akkuhalterung

Schraube die Akkukontaktplatte 04 mit den vier mitgelieferten Kreuzschrauben 04-1 an der Unterseite der Akkuhalterung 06 an. [B10]

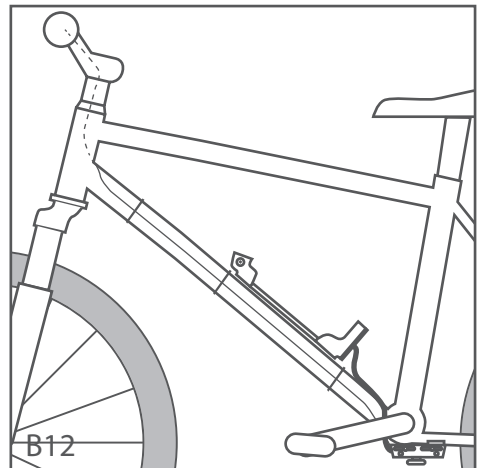
Befestige die Akkuhalterung 06 mit den zwei Inbusschrauben 06-1, anstelle der Flaschenhalterung, an den Flaschenhalterungsgewinden an. Stelle sicher, dass das Kabel der Akkukontaktplatte 04 nicht an der Kettenseite vorbeigeführt wird. [B11]



Schritt 4: Kabel der Power Buttons verlegen

Verlege das Kabel der Power Buttons 03 entlang des Fahrradrahmens in Richtung der rechten Seite der Lenkstange. [B12]
Zur Befestigung können die mitgelieferten Kabelbinder 11 verwendet werden.

Das Verschrauben der Power Buttons 03 Bedieneinheit selbst erfolgt erst im Schritt 7, damit diese im Verlauf der Montage nicht beschädigt wird.



Wir empfehlen für die nächsten Schritte dein Fahrrad auf den Kopf zu stellen. Achte dabei darauf, dass keine Einzelteile vom Fahrrad eingeklemmt und beschädigt werden.



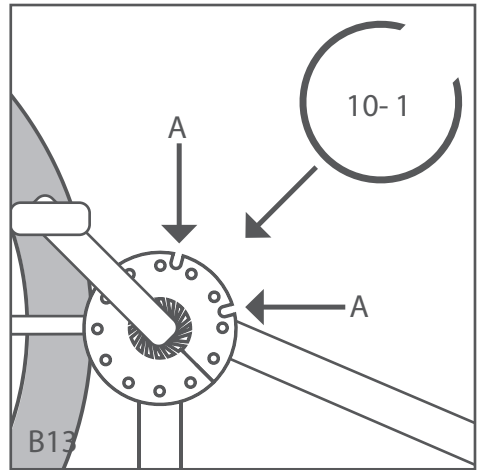
Schritt 5: PAS-Sensor - Magnetriring / Magnetscheibe befestigen

Je nach ausgewählter Befestigungsrichtung, liegt dir entweder Magnetriring 09 + Kunststoffadapter 09-1 oder Magnetscheibe 10 + Haltering 10-1 bei.

Montage Typ 1:

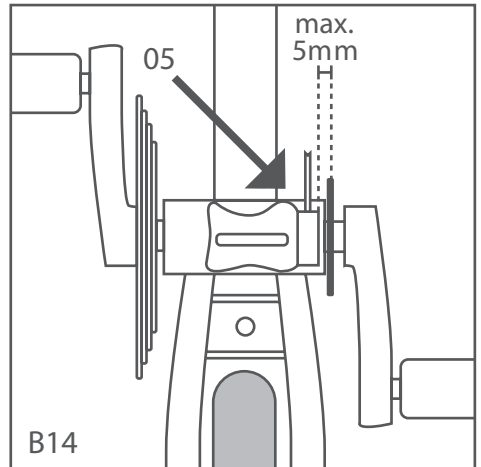
Montage mit Magnetscheibe 10 + Haltering 10-1

Dieser Montage Typ erfolgt auf der linken Fahrradseite (gegenüber der Kettenblattseite).



Stecke hierzu die beiden Teile der Magnetscheibe 10 im Freiraum zwischen Tretkurbel und Tretlager so zusammen, dass die Seite mit „Working Surface“ beschriftet in Richtung Fahrradrahmen zeigt. Schiebe die Magnetscheibe 10 gegen den Fahrradrahmen, um sie zu begradigen. [B13] Setze den Haltering 10-1 über die Magnetscheibe 10, um sie zu fixieren. Verdecke hierbei nicht die Einkerbungen [B13 - A] an der Magnetscheibe 10.

Klebe den PAS-Sensor 05 in Abstand von max. 5mm zur Magnetscheibe 10 unterhalb des Tretlagers am Rahmen an. Der Sensor muss dabei in Richtung Magnetscheibe 10 zeigen. [B14]

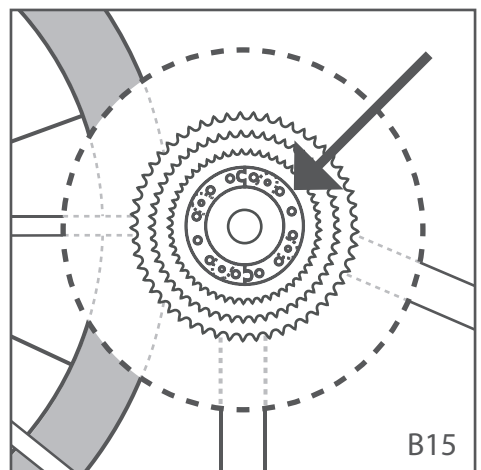


Montage Typ 2:

Montage mit Magnetriring 09

Dieser Montage Typ erfolgt auf der Kettenseite auf einem 64-BCD¹ Lochkreis Zahnkranz (mit 4 Schrauben).

Der Magnetriring 09 wird auf dem Zahnkranz des kleinsten Kettenblattes be-

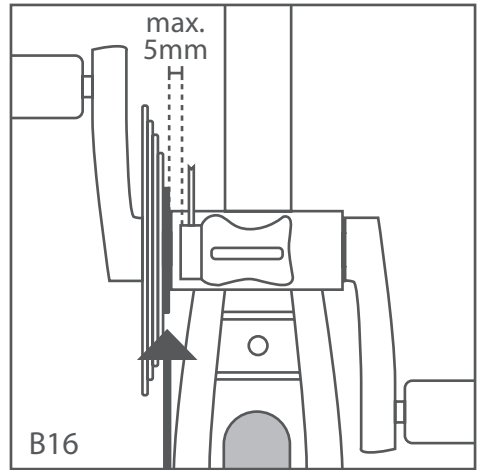


¹ - Bezeichnet den Lochkreisdurchmesser der Kettenblattschrauben.

festigt. [B15] Zuerst wird die eine Hälfte befestigt und anschließend die zweite Hälfte.

Der Magnetring 09 sollte durch die Magnete fest und unbeweglich auf Position gehalten werden. Solltest du dir unsicher sein, ob der Magnetring 09 genug festhält, kannst du diesen auch mit ein wenig Sekundenkleber ankleben.

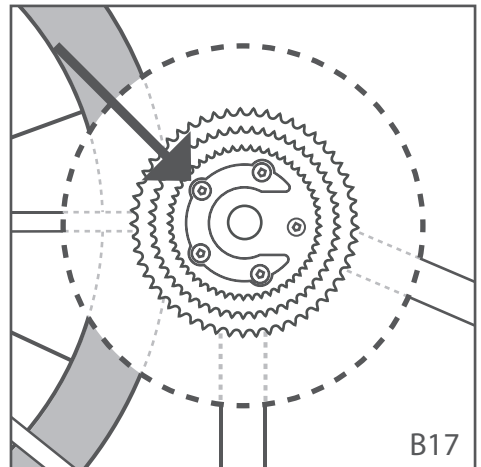
Klebe den PAS-Sensor 05 in Abstand von max. 5mm zum Magnetring 09 unterhalb des Tretlagers am Rahmen an. Der Sensor muss dabei in Richtung Magnetring 09 zeigen. [B16]



Montage Typ 3:
Montage mit Magnetring 09 + Kunststoffadapter 09-1

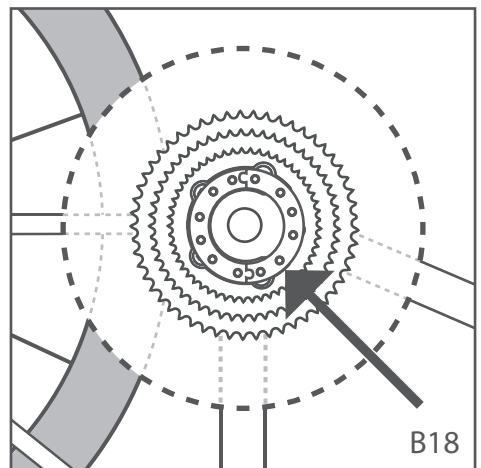
Dieser Montage Typ erfolgt auf der Kettenseite auf einem 74-BCD¹ Lochkreis Zahnkranz (mit 5 Schrauben).

Klebe den Kunststoffadapter 09-1 mit ein wenig Sekundenkleber auf dem kleinsten Kettenblatt an. Die großen Löcher am Kunststoffadapter 09-1 passen genau über vier der fünf Schrauben am Kettenblatt. [B17]



Nachdem der Sekundenkleber fest geworden ist, wird der Magnetring 09, mit den Vertiefungen in Richtung Kunststoffadapter, an den kleinen Pins des Kunststoffadapters 09-1 mit ein wenig Sekundenkleber angeklebt. [B18]

Klebe den PAS-Sensor 05 in Abstand von max. 5mm zum Magnetring 09 unterhalb des Tretlagers am Rahmen an. Der Sensor sollte dabei in Richtung Magnetring 09 zeigen. [B16]



Schritt 6: Befestigung des ONwheel Motors



ACHTUNG

Der Akku darf auf keinen Fall während der Montage im eingeschalteten Zustand in der Akkuhalterung stecken!

Bevor du den ONwheel Motor 11 befestigst, stelle sicher, dass das Hinterrad den vorgeschriebenen Luftdruck (siehe Reifenmantel) aufweist. In der Regel sind das min. 3 Bar.

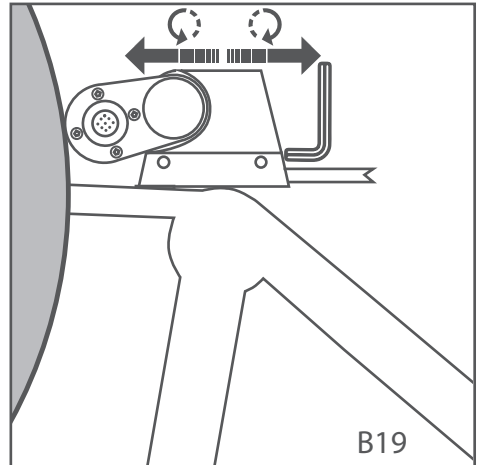
Eine Nachjustierung des ONwheel Motors 11 ist dann notwendig, wenn das Hinterrad im Laufe des Betriebes stark an Profil verliert oder ein neuer Reifen angebracht wurde.

Stecke den ONwheel Motor 11 auf den Schlitten der Montageplatte 01 auf, bis der Motor merklich einrastet. Drücke bei den folgenden Arbeitsschritt die Reibrolle des Motors mit einer Hand nach oben!

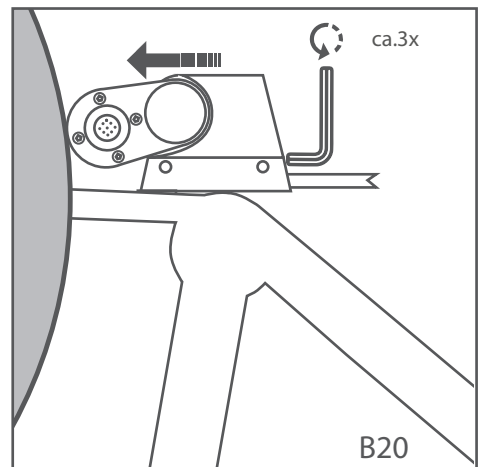
Drehe nun die Inbusschraube auf der nach vorn zeigenden Seite der Montageplatte im/gegen den Uhrzeigersinn, um die Position des Motors auf der Montageplatte nach vorn/hinten zu verschieben. [B19] Drehe die Inbusschraube so lange, bis die Reibrolle des ONwheel Motors 11 das Hinterrad berührt, aber keinen Druck auf das Rad ausübt.

Drücke die Reibrolle weiterhin mit einer Hand nach oben.

Drehe die Inbusschraube nun mit 3 zusätzlichen vollen Umdrehungen gegen den Uhrzeigersinn. [B20] Je nach Rad- druck oder -muster musst du eventuell etwas mehr oder weniger drehen. Das Hinterrad darf sich nicht mehr drehen lassen, so lange die Reibrolle blockiert ist. Damit ist der ONwheel Motor 11 richtig positioniert. (Bei zu großem Schlupf könnte sich der Motor abschalten.)



B19



B20



Wird der ONwheel Motor 11 unsachgemäß angebracht, könnten Schäden an Motor und Hinterrad entstehen.

Für die abschließenden Montageschritte kannst du dein Fahrrad wieder in Normalposition zurückdrehen.



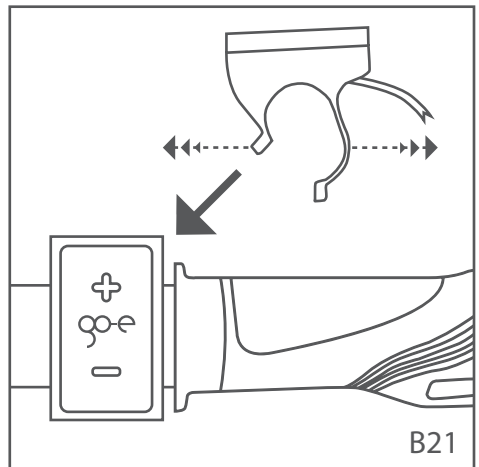
Schritt 7: Befestigung der Power Buttons



Bei Temperaturen unter 10°C solltest du die Power Buttons 03 Halterung mit einem Haartrockner erwärmen, damit ein Brechen des Kunststoffs beim Aufbiegen vermieden wird.

Um die Power Buttons 03 Bedieneinheit zu befestigen, kann der Kunststoff der Halterung soweit aufgebogen werden, dass diese über den Lenker gestülpt werden kann. [B21]

Schraube die Power Buttons 03 Bedieneinheit mithilfe der Inbusschraube 03-1 auf der rechten Seite des Lenkers an, sodass die USB- und Power Grip (Gasgriff) Buchsen verwendet werden können.



Um ein Ausreißen der Verschraubung aus dem Kunststoff zu vermeiden, ziehe die Inbusschraube 03-1 nicht fester als nötig an.

Schritt 8: Akku in die Akkuhalterung einlegen

Lege den Akku 07 in die Akkuhalterung 06 ein. Der Akku 07 sollte vollständig in der Akkuhalterung 06 einrasten.

Schritt 9: Inbetriebnahme

Schalten Sie den Akku 07 auf der linken Seite am Ein-Aus-Schalter ein. Das ONwheel System startet und gibt mehrere Signaltöne ab.

Um eine Motor- und Speed-Sensor Kalibrierung durchzuführen, genügt es, wenn du eine Strecke von 100m mit 15 – 20 km/h abfährst. Der ONwheel Motor wird automatisch auf die Hinterradgröße deines Fahrrades kalibriert.

Das ONwheel Complete Kit wird ab Werk mit einer Voreinstellung von 250 W und 25 km/h ausgeliefert. Um eine Leistungsanpassung durchführen zu können, benötigst du ein Smartphone und die online verfügbare ONwheel (WLAN) App.

Um die Funktion des ONwheel Complete Kits zu testen, können dir die in der ONwheel App verfügbaren Systeminfos behilflich sein.

Nachdem alle Schritte erfolgreich gemeistert sind, kannst du mit deinem ONwheel

durchstarten. Beachte, dass der ONwheel Motor eine Mindestgeschwindigkeit von 6 km/h benötigt um aktiviert zu werden. Der ONwheel Motor klappt dann automatisch an das Hinterrad und schiebt los.

Wie stark der Motor mitschieben soll, kann über die Power Buttons am Lenker reguliert werden. In der Stufe 0 ist der Antrieb passiv geschaltet. In den Stufen 1 – 4 werden jeweils 25% mehr an Leistung zugeschaltet.



Der ONwheel Motor erkennt automatisch deine Tretgeschwindigkeit und passt die Ein-/Abschaltung deinem Tretverhalten an. Wenn du aufhörst in die Pedale zu treten, stoppt der ONwheel Motor.

Befestigung der ONwheel Tasche

Die ONwheel Tasche 08-1 wird unter dem Fahrradsattel an den zwei Halterungsstreben und vorne am Sattelrohr befestigt. [B22]

Öffne dazu die zwei seitlichen Klett-schlaufen an der ONwheel Tasche 08-1, führe diese jeweils zwischen Sattel und Halterungsstrebe durch und verschließe diese wieder an den Seiten der ONwheel Tasche 08-1.

Beim Sattelrohr an der Vorderseite wird das Textilgummiband ineinander durch- und festgezogen.

Die ONwheel Tasche 08-1 kannst du dazu verwenden, um deinen ONwheel Motor 08 sicher zu verstauen.



Verwendung der App

Lade die go-e ONwheel (WLAN) App vom Google Play Store oder vom Apple App Store herunter.



Die App hilft dir dabei das ONwheel Complete Kit besser zu überwachen und die Leistungsregelung zu verwalten. Darüber hinaus ist eine Google Maps Karte integriert, welche du zur Navigation bei deiner Fahrradtour verwenden kannst.

Verbindung mit dem ONwheel Motor aufbauen

Der ONwheel Motor muss eingeschaltet sein, damit sich das integrierte WLAN Modul ansteuern lässt. Schalte daher den Akku ein. Um die Verbindung zum WLAN Hotspot des ONwheel Motors herzustellen, scanne den QR-Code auf der mitgelieferten Reset-Karte oder suche in den Einstellungen deines Handys nach dem Netzwerk des ONwheel. Gib das Passwort für den WiFi Hotspot des ONwheel ein, welches du auf der Reset-Karte findest. Starte anschließend die ONwheel (WLAN) App. Wird im Hauptmenü der App als Status „Online“ angezeigt, ist dein Handy mit dem ONwheel verbunden.

Geschwindigkeits- und Leistungsregelung per App



Es liegt in der Verantwortung des Fahrradverwenders, die örtlichen Regelungen für Fahrräder mit Elektroantrieb zu kennen und einzuhalten. Ein Verstoß gegen die örtliche Gesetzgebung kann strafrechtliche Konsequenzen nach sich ziehen.

Die Geschwindigkeits- und Leistungsregelung erfolgt in den Ländereinstellungen der ONwheel App. Dabei ist zu beachten, dass Änderungen an der Geschwindigkeit und Leistung des ONwheel Motors einer Freischaltung per Freischaltungscode bedürfen.



Bestätige zunächst, dass du die Bedingungen bei der Leistungsregelung gelesen und akzeptiert hast. Erst dann kannst du die gewünschten Leistungseinstellungen auswählen.

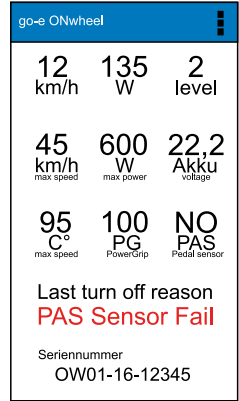
Einen Freischaltcode kannst du in der App anfordern. Diesen trägst du im Feld "Freischalt Code" ein und drückst anschließend auf den "OK" Button. Somit hast du die neuen Leistungsoptionen vorgenommen.

Solltest du die Geschwindigkeit und Leistung wieder ändern wollen, dann wiederhole den Abschnitt Geschwindigkeits- und Leistungsregelung per App.

Systeminfos

Die Systeminfos zeigen dir viele detaillierte Informationen zu deinem ONwheel Complete Kit an. Diese findest du im Menü unter Systeminfos.

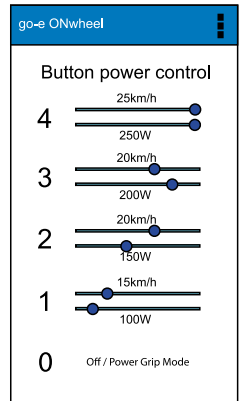
Mithilfe dieser kannst du auch mögliche Fehler deines ONwheel Complete Kits ausfindig machen und diese dann einfach beheben bzw. dienen diese als Anhaltspunkt falls du einmal den Support kontaktieren müsstest.



Power Buttons Optionen

Die Power Buttons können nach belieben eingestellt werden. Diese Option findest du im Menü Speed/Power. Je nach eingestellter Maximalleistung des ONwheel (Standard 25 km/h 250 W), kannst du die Leistungsstufenregelung der Power Buttons beliebig justieren.

Die Leistungsstufe 0 ist zum Abschalten vorgesehen. Auf der Hauptseite der ONwheel App siehst du dann immer in welcher Leistungsstufe du dich gerade befindest. Weitere detaillierte Informationen kannst du in den Systeminfos nachsehen.



Wartung und Pflege

Akku am Akkuladegerät laden

Um den ONwheel Akku 07 zu laden, verwende hierzu das mitgelieferte ONwheel Akkuladegerät 06-3. Schließe das ONwheel Akkuladegerät 06-3 an die Steckdose an und das andere Ende an den ONwheel Akku 07. Die Ladebuchse befindet sich unter der Schutzkappe an der rechten unteren Seite des ONwheel Akkus 07.

Die Kontrollleuchte des ONwheel Ladegerätes 06-3 leuchtet während des Ladevorgangs rot und schaltet bei abgeschlossenem Ladevorgang auf grün um. Der Ladevorgang dauert, je nach Füllstand des ONwheel Akkus 07, bis zu vier Stunden.

Die Lithium Ionen Technologie des ONwheel Akku 07 ermöglicht es dir, nach Bedarf, problemlos den Ladevorgang zu beenden, da kein Memory-Effekt besteht.

Jedoch empfehlen wir bei den ersten fünf Ladevorgängen den ONwheel Akku 07 immer vollständig aufzuladen, da sich bei den ersten Ladevorgängen die volle Ladekapazität aufbauen muss. Der Akku kann jedoch ohne Probleme auch nur teilweise entladen und aufgeladen werden.



Bitte beachte die allgemeinen Warnhinweise zur Benutzung und Aufladung eines Lithium Ionen Akkus. Lade deinen Akku aus Sicherheitsgründen nie unbeaufsichtigt auf.

Pflegehinweise

Das ONwheel Complete Kit bedarf keiner speziellen Wartung oder Pflege. Dennoch sollte der Antrieb des ONwheel Motors nach einer Fahrt von Schmutz befreit und trocken gelagert werden. Für die Reinigung des ONwheel Motors kann ein Gartenschlauch mit weichem Wasserstrahl verwendet werden.



Der ONwheel Motor ist zur Reinigung mit einem Hochdruckreiniger nicht geeignet.

Vermeide jegliche Berührung der Kontaktfedern im oberen Teil des ONwheel Motors. Beschädigungen an den Kontaktfedern könnten zu einem irreparablen Fehler führen.

Beschädigungen durch unsachgemäßen Gebrauch und Veränderungen am ONwheel Complete Kit sind durch die Gewährleistung nicht abgedeckt. Nähere Informationen findest du im Abschnitt Gewährleistung.

Problemlösung

Das Startsignal kommt, aber der Motor läuft nicht an.

Sollte der Motor über den Power Buttons 03 „-“ Knopf abgeschaltet worden sein, probiere, ob er nach einem Tastendruck auf „+“ anspringt.

Überprüfe den richtigen Sitz des ONwheel Motors 11 auf dem Schlitten der Montageplatte 01. Der ONwheel Motor 11 muss bis zur Markierung eingeschoben sein.

Kontrolliere mithilfe der App, ob eine Fahrgeschwindigkeit (km/h) angezeigt wird. Wenn nicht, überprüfe die Position des Speed Sensor Magneten 02-1 am Hinterrad.

Der PAS-Sensor funktioniert nicht.

Überprüfe zunächst die richtige Funktion des PAS-Sensors 05 indem du die Pedale in Tretrichtung drehst. Auf dem PAS-Sensor 05 ist eine rote Kontrollleuchte angebracht, welche in Tretrichtung flackert und in der entgegengesetzten Richtung durchgehend leuchten sollte.



Der ONwheel Motor könnte während des Tests anspringen! Stelle sicher, dass sich keine Körperteile, Kleidung o.ä. darin verfangen können.

Sollte dies nicht der Fall sein, überprüfe bitte die richtige Befestigungsrichtung und den richtigen Abstand des PAS-Sensors 05 zur Magnetscheibe 10 oder zum Magnetring 09.

Der ONwheel arbeitet, aber der Motor fällt immer wieder vom Hinterrad.

Der Motor trennt sich beim Erreichen der voreingestellten Geschwindigkeit vom Hinterrad (standardmäßig 25 km/h) oder bei Geschwindigkeiten unter 6 km/h.

Das ist eine gewünschte Reaktion und verhindert, dass der Motor das Fahrrad schneller als die voreingestellte Geschwindigkeit beschleunigt. Außerdem gibt der Motor damit das Hinterrad frei und ermöglicht schnelleres Fahren ohne Motorkraft.

Der Motor fällt auch so vom Hinterrad oder klappt gar nicht hoch.

Prüfe, ob der Abstand zwischen Motor und Hinterrad passt (zu wenig oder zu viel Abstand kann zu diesen Problemen führen).

Prüfe, ob der Motor bei höheren Leistungsstufen einwandfrei funktioniert.
Wenn Ja, so kann es an einem leeren Akku oder an einer verdrehten Motorglocke liegen.

Falls sich die Antriebsglocke des ONwheel Motors im eingeschalteten Zustand schwer drehen lässt, musst du diese bitte, wie im Abschnitt Wartung und Pflege beschrieben wird, reinigen.



Eine Nachjustierung des ONwheel Motors 11 ist dann notwendig, wenn das Hinterrad im Laufe des Betriebes stark an Profil verliert oder ein neuer Reifen angebracht wurde.

Es kommt kein Startsignal

Prüfe, ob der Akku angeschlossen, aufgeladen und eingeschalten ist.

Prüfe mit einem USB Gerät, ob auf dem USB Ausgang an den Power Buttons Spannung liegt.

Wenn Spannung anliegt (aber trotzdem kein akustisches Startsignal kommt), setze dich bitte mit dem Kundensupport in Verbindung.

www.go-e.co/kontakt

Technische Spezifikationen

ONwheel Motor

L x B x H	125mm x 76mm x 55 mm
Höhe inkl. Montageplatte 01	75 mm
Gewicht Motor / Montageplatte 01	910g / 310g
Maximale Leistungsaufnahme	Standard: 250W nach Freischaltung: 800W (Spitze), 600W (Dauer)
Eingangsspannung	22,2 V (nominal), 25,2 V (maximal)
Stromstärke (Akku)	max. 35 A
Drehmoment	Motor direkt: 4 Nm Bildet mit dem Hinterrad eine Übersetzung, daher ist der Drehmoment nicht mit Nabenantrieben vergleichbar.

ONwheel Akku

Länge / Durchmesser	268 mm / 96 mm
Durchmesser inkl. Akkuhalterung	108 mm
Gewicht	1900 g
Technologie	Li-Ion
Zellenhersteller	Samsung
Spannung	22,2 V (nominal), 25,2 V (Ladespannung)
Energiegehalt	200 Wh
Kapazität (Ah)	6S4P (6 Zellen in Serie, jeweils 4 Zellen parallel).

ONwheel Akkuladegerät

L x B x H	110mm x 50mm x 30mm
Gewicht	245g
Eingangsspannung	100 – 240 V AC 50/60 Hz
Ausgangsspannung	DC 25.2 V, 2.0 A
Nur für den Innenbereich geeignet. Vor Feuchtigkeit schützen.	

Gewährleistung

Gegenüber Kunden bei Mängeln der Ware gelten die gesetzlichen Gewährleistungsbestimmungen (§8 KSchG). Kein Fall der Gewährleistung liegt bei Schäden vor, die durch unsachgemäße Verwendung oder Behandlung des Produktes entstanden sind. Gleiches gilt für gewöhnliche Abnutzung.

Die Produktabbildungen auf der Website und/oder in unseren Foldern können aufgrund der Auflösung und Größe hinsichtlich Farbe und Größe vom Aussehen der gelieferten Produkte abweichen. Die gelieferte Ware gilt als vertragsgemäß, wenn die gelieferten Stücke der sonstigen Produktspezifikation entsprechen.

Sofern der Kunde ein Verbraucher im Sinne des KSchG ist, hat er die gelieferte Ware nach Erhalt tunlichst auf Vollständigkeit, Richtigkeit und sonstige Mängelfreiheit, insbesondere auf Unversehrtheit der Verpackung zu überprüfen und uns eventuelle Mängel per E-Mail an office@go-e.bike bekannt zu geben und kurz zu beschreiben. Dies dient lediglich der rascheren und effektiveren Bearbeitung etwaiger Mängelrügen. Eine Verletzung dieser Obliegenheit führt zu keiner Einschränkung der gesetzlichen Gewährleistungsrechte des Verbrauchers.

Wird eine Rücksendung der Ware an uns vom Kunden gefordert und ist die Ware tatsächlich mangelhaft, so tragen wir die entsprechenden Kosten. Andernfalls sind etwaige Kosten der Sendung durch den Kunden zu tragen. Mangelhafte Ware ist daher nur auf unseren ausdrücklichen Wunsch hin zurückzusenden.

Haftung für Inhalte

Die Inhalte dieses Benutzerhandbuchs wurden mit größter Sorgfalt erstellt. Für die Richtigkeit, Vollständigkeit und Aktualität der Inhalte können wir jedoch keine Gewähr übernehmen. Für Satz- und Druckfehler übernehmen wir keine Haftung.

Dieses Produkt entspricht den Anforderungen geltender EU-Richtlinien. (siehe Abschnitt CE-Konformitätserklärung)



Verantwortlich für den Inhalt

go-e GmbH
Satellitenstraße 1
9560 Feldkirchen i. K.
AUSTRIA

www.go-e.co

